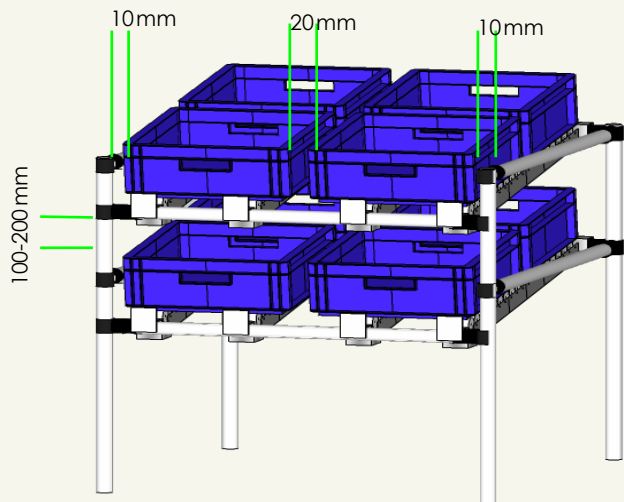
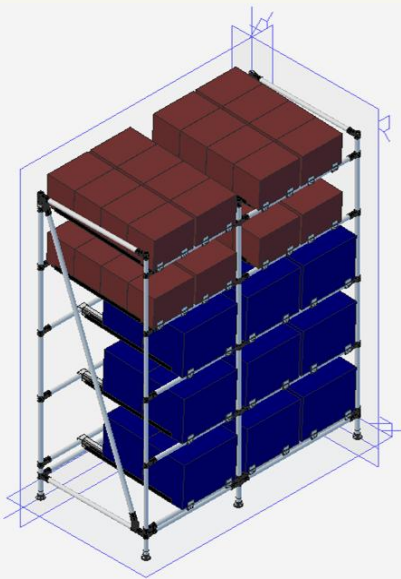


Objetivos Gerais

Projectar e desenhar supermercados
Compreender os diferentes tipos de supermercados

Conteúdos

Supermercados de carrinhos
Supermercados de caixas
Calcular o stock necessário no supermercado



A quem se destina:

Engenheiros de Processo, Engenheiros e Técnicos de Lean, Logística

Inscrições e mais informação acerca da próxima visita em www.leanexcellencecenter.com
Tel. 256098650

Inscrição:

Preço: 125€ (s/ IVA)
Desconto sócios LEC - 25%
Preço inclui coffee break e almoço
Horário: 9:00 às 18:00

Local: Instalações LEC, Santa Mariada Feira

Organização: 

Duração: 8 horas

Membros: